



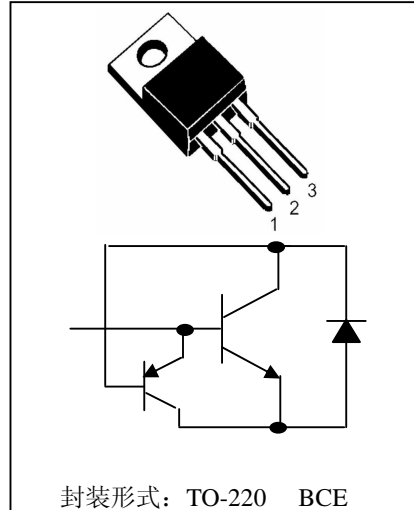
NPN高压开关晶体管/NPN High Voltage Switching Transistor

- 特点: ■击穿电压稳定 ■开关速度快 ■安全工作区宽 ■符合ROHS规范
- FEATURES: ■HIGH VOLTAGE CAPABILITY ■HIGH SPEED SWITCHING ■WIDE SOA ■ROHS COMPLIANT
- 应用 ■节能灯 ■电子镇流器 ■电子变压器等开关电路
- APPLICATION: ■FLUORESCENT LAMP ■ELECTRONIC BALLAST ■ELECTRONIC TRANSFORMER ECT.

●最大额定值 (TC=25°C)

●Absolute Maximum Ratings (Tc=25°C)

参数名称 PARAMETER	符号 SYMBOL	额定值 VALUE	单位 UNIT
集电极-基极电压 Collector-Base Voltage	VCBO	700	V
集电极-发射极电压 Collector-Emitter Voltage	VCEO	400	V
发射极-基极 Emitter-Base Voltage	VEBO	9	V
集电极电流 Collector Current	Ic	4	A
集电极耗散功率 Total Power Dissipation	PC	60	W
最高工作温度 Junction Temperature	Tj	150	°C
贮存温度 Storage Temperature	TsTg	-55-150	°C



电特性 (TC=25°C)

Electrical Characteristics (Tc=25°C)

参数名称 CHARACTERISTICS	符号 SYMBOL	测试条件 TEST CONDITION	最小值 MIN	最大值 MAX	单位 UNIT
集电极-基极截止电流 Collector-Base Cutoff Current	ICBO	VCB=700V		5	uA
集电极-发射极截止电流 Collector-Emitter Cutoff Current	ICEO	VCE=400V, IB=0		10	uA
集电极-发射极电压 Collector-Emitter Voltage	VCEO	IC=10mA, IB=0	410		V
发射极-基极电压 Collector-Base Voltage	VEBO	IE=1mA, IC=0	9		V
集电极-发射极饱和压降 Collector-Emitter Saturation Voltage	Vcesat	IC=1.0A, IB=0.2A		0.3	
		IC=2.0A, IB=0.4A		0.45	V
		IC=4.0A, IB=1.0A		0.8	V
发射极-基极饱和压降 Base-Emitter Saturation Voltage	Vbesat	IC=2.0A, IB=0.4A		1.2	V
电流放大倍数 DC Current Gain	Hfe	VCE=5V, IC=1mA	8		
		VCE=5V, IC=500mA	15	30	
		VCE=5V, IC=4.0A	6		
贮存时间 Storage Time	ts	VCC=5V IC=0.5A	2	3.5	us
下降时间 falling time	tf	(UI9600)		1.0	

注意事项: 1、使用时不要外接续流保护二极管

2、基极驱动电流应较强, 确保不出现基极驱动不足, 但也不能太强, 超过PNP管的控制范围。

深圳力迈电子有限公司

Tel: 0755-81457900

Fax: 0755-81457901

<http://www.szlimai.net>

Add: 深圳宝安区福永镇凤凰兴围第三工业区12栋

